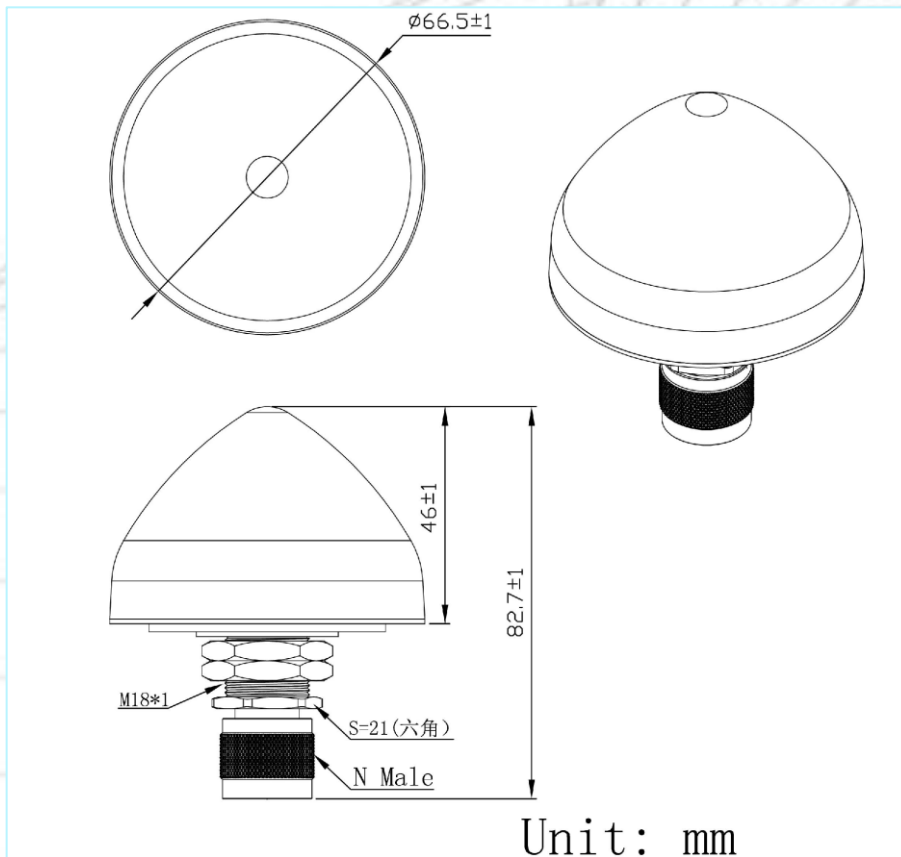


迈斯维GNSS定位天线多频段四卫星GPS/GLONASS/Beidou

AN_GPS_A225



机械尺寸



迈斯维GNSS定位天线多频段四卫星GPS/GLONASS/Beidou

规格

项目	规格	
天线	频率范围	1561.098 ~ 1602MHz
	极化	右旋圆极化
	增益	5dBic@100mm Ground Plane (最高值)
	V.S.W.R	<1.5
	阻抗	50Ω
	轴比	4dB@90°, 6dB@20°
	尺寸	25 * 25 * 6mm
低噪声放大器	增益	40dB typ
	噪声因数	<2.5dB
	前频段衰减	50dB@CF+50MHz
	电源电压	2.7~10V直流
	电流消耗	25mA
	V.S.W.R	<1.5
机械	连接器	N
	天线罩材料	ABS
	安装方法	螺丝
环境	工作温度	-40°C ~ +85°C
	相对湿度	高达95%
	入口保护	IP67
	振动	3轴, 10~200Hz, 扫描15min, 3G
	震荡	垂直轴: 50G, 其它轴: 30G
	环保	符合ROHS标准
	静电保护	15KV空气放电

迈斯维GNSS定位天线多频段四卫星GPS/GLONASS/Beidou

辐射方向图

